



BR B
BRASTA

MONTAVIMO INSTRUKCIJA

DUŠO KABINA MILDA

Prieš dušo kabinos montavimą būtina įsitikinti, kad nepažeisite elektros ir vandens instaliacijų esančių sienose, grindyse. Už jų pažeidimus, atsakote Jūs.

Taip pat, būtina išvalyti montavimo vietą, nusivalyti stiklus naudojant stiklų valiklį.

Montavimui naudoti tik sanitarinį silikoną.

Stiklo gaminius esančius pakuotėje būtina saugoti nuo tiesioginio kontakto su plytelėmis ar keramika. Juos išpakavus galima pasidėti ant kartono lapo ar pakuotėje įkomplektuotus 'U' formos profilius.

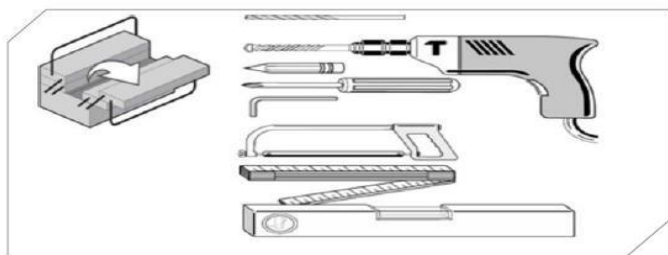
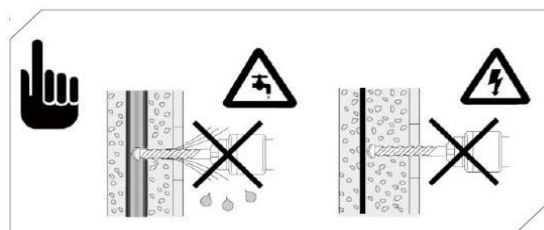
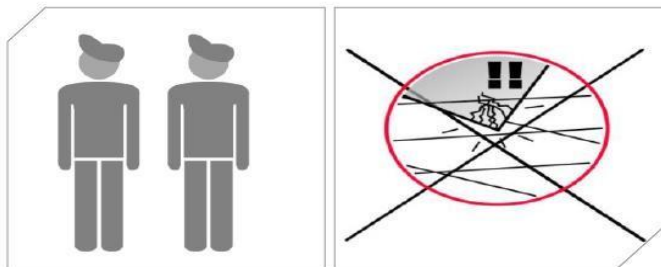
Statant stiklą, venkite staigių ar stiprių judesių.

Visus montavimo darbus atlikite nuosekliai pagal instrukciją, kad dušo kabina galutiniame rezultate būtų kokybiška ir sandari.

Visi matmenys instrukcijoje nurodyti milimetrais.

Prieš pradėdami surinkinėti kabiną, būtina patikrinti medžiagų kokybę: ar nesubraižyti ir nepažeisti stiklai, profiliai bei dušų furnitūra. Gamintojas neprisiima pretenzijų dėl šių pažeidimų, jeigu kabina jau pradėta montuoti ar sumontuota.

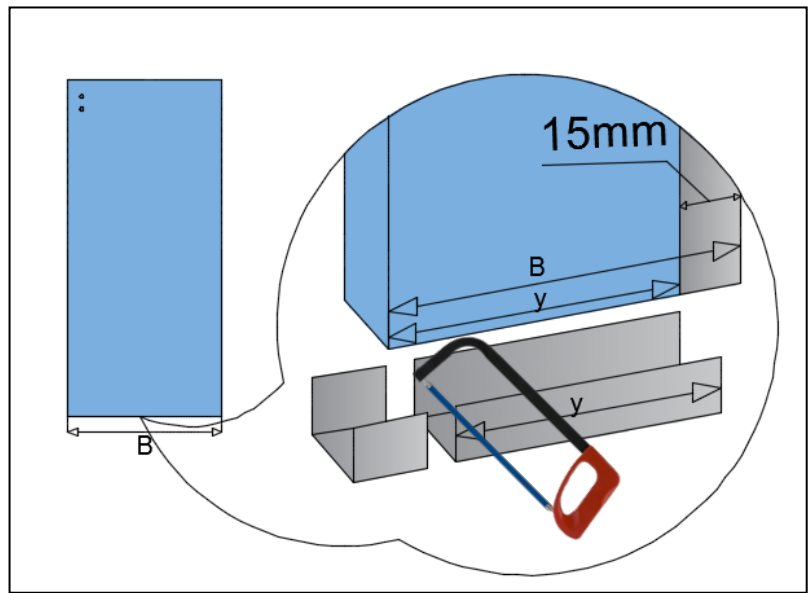
Prieš montavimą būtina įvertinti sienų ir grindų tiesumą, į tai atsižvelgti montuojant kabiną.



UAB BALTIJOS BRASTA
Palemono g. 7B, LT-52158 Kaunas, Lietuva
Tel. + 370 37 45 70 21 Faks. + 370 37 45 37 32
El. p. info@baltijosbrasta.lt
www.baltijosbrasta.lt

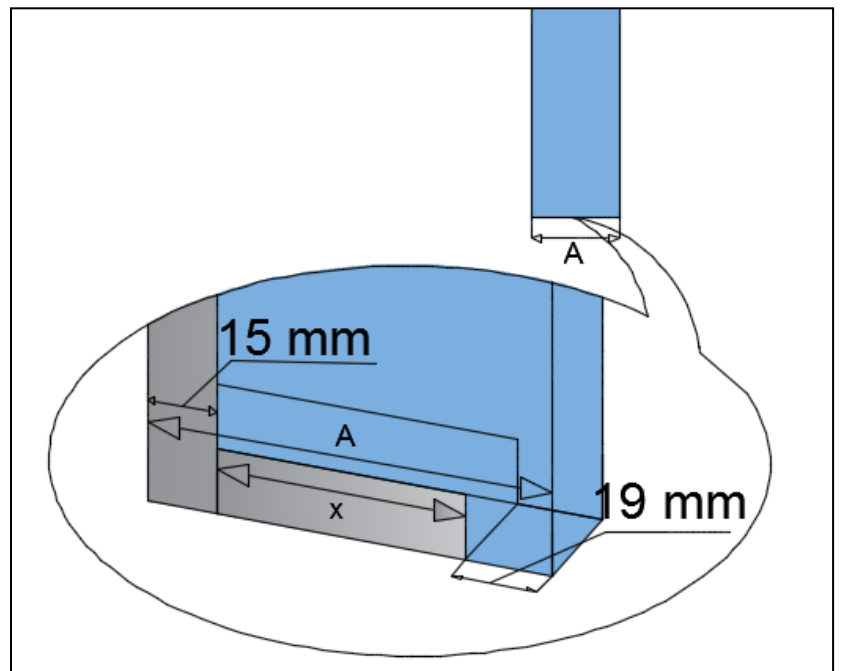
1

Atmatuokite ir atpjaukite reikiamo ilgio „U“ formos profilį grindims sienelės. Tai galima padaryti pamatavus sienelės (B) ilgį ir apskaičiuoti pagal formulę:
„y“ = „B“ - 15mm(profilio plotis).



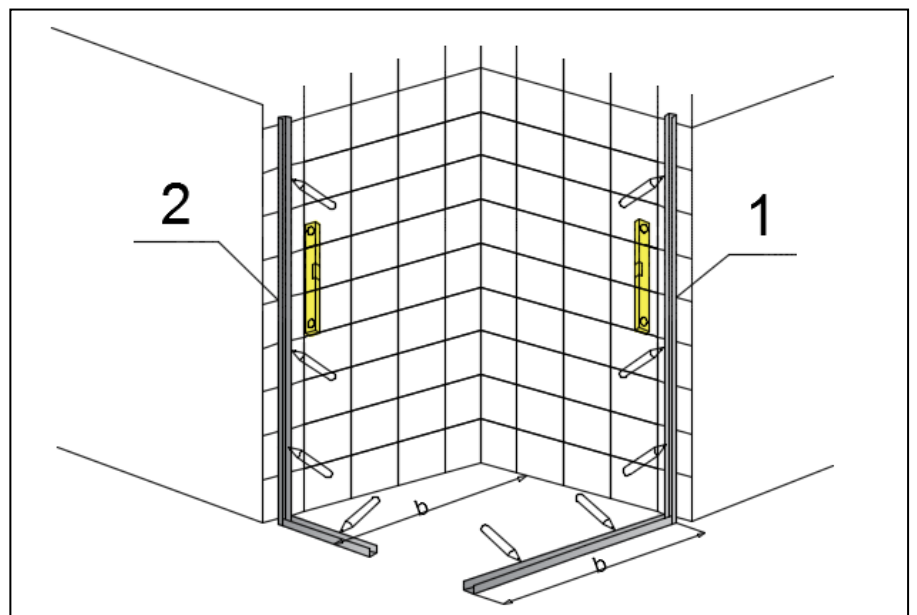
2

Atmatuokite ir atpjaukite reikiamo ilgio „U“ formos profilį stacionariam stiklui. Tai galima padaryti pamatavus stiko ilgį (A) ir apskaičiuoti pagal formulę:
„X“ = „A“ - 15mm(profilio plotis) - 19mm(slankiklio ilgis).



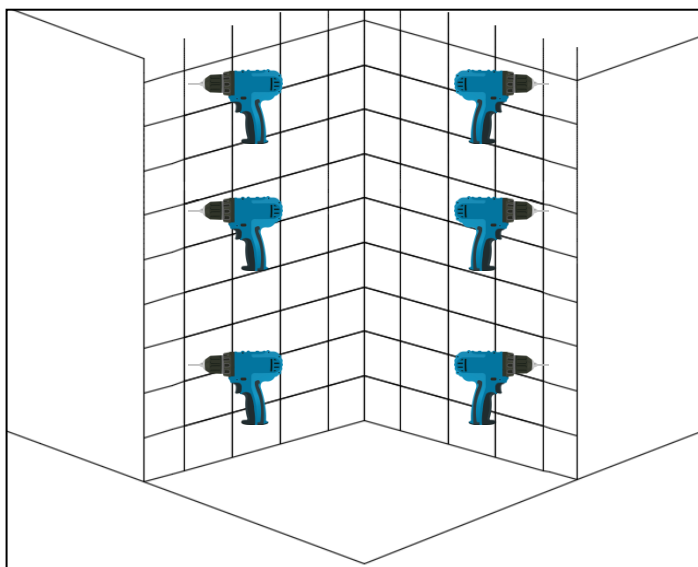
3

Pasižymėkite profilių tvirtinimo vietas. Pirmiausia pažymėkite gręžimo vietas, kur bus montuojama sienlė (1). Tuomet pamatuokite ilgį „b“. Tokį pat ilgį atmatuokite ant priešais esančios sienos ir pažymėkite gręžimo vietas, kur bus tvirtinami stacionaraus stiklo profiliai(2).



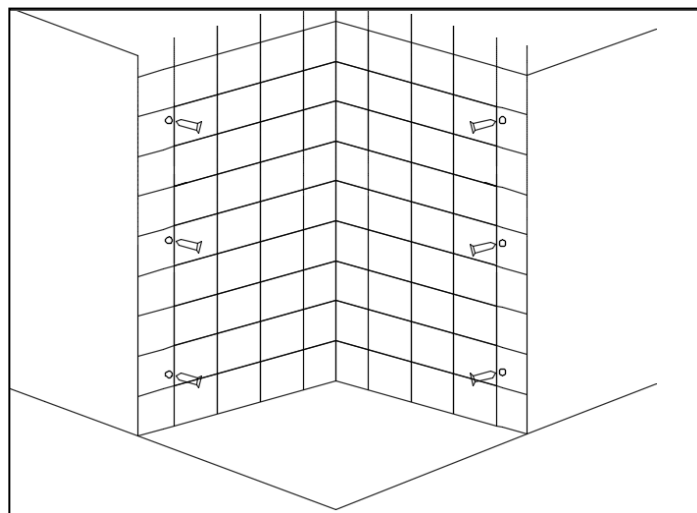
4

Pažymėtose vietose išgręžkite skylės.
Skylės diametras 6mm.



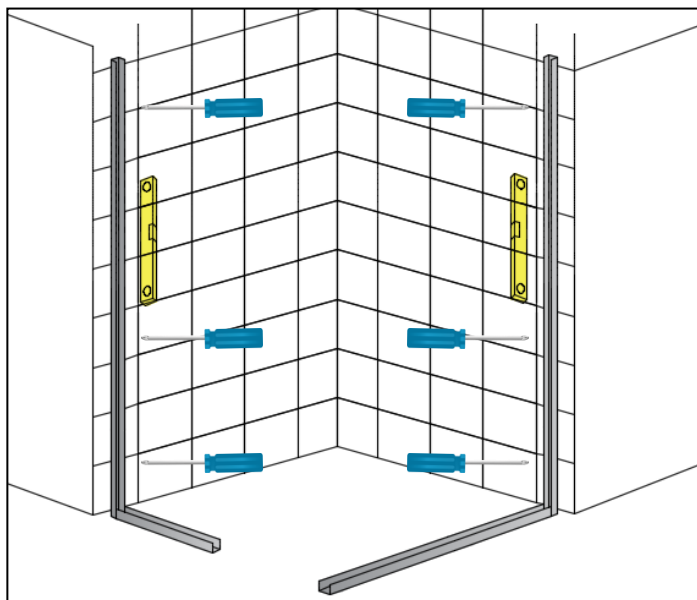
5

Į išgręžtas skylės sukiškite varžtų
kaištukus.



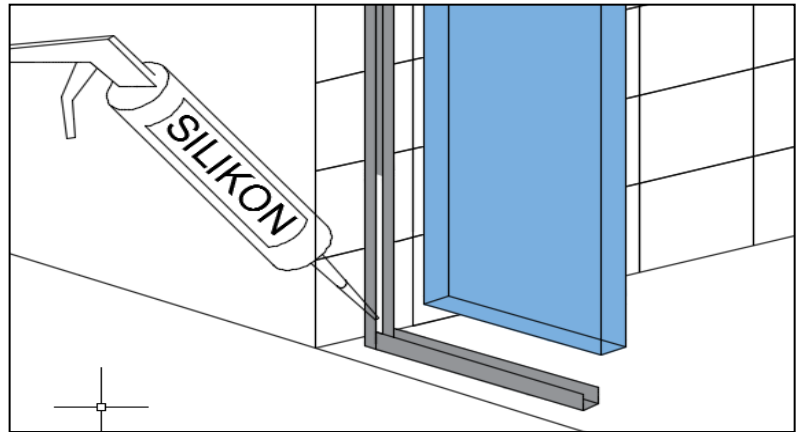
6

Pritvirtiname profilius, prisukdami juos.
DĖMESIO: patikrinkite su gulščiuku ar
viskas yra lygu.



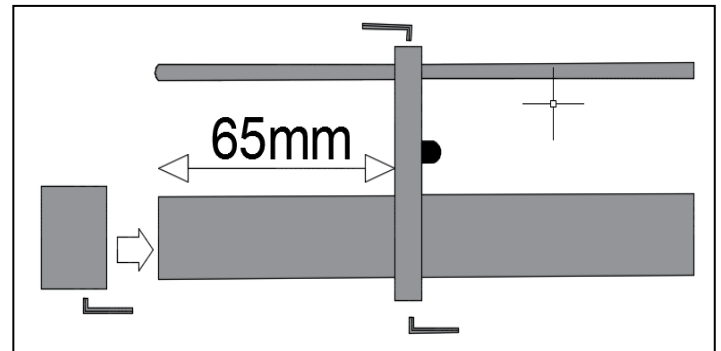
7

Pritvirtinkite stacionarų sticlą ir sienelę: profilių vidų patepkite silikonu ir atsargiai įstatykite stiklus į profilius.



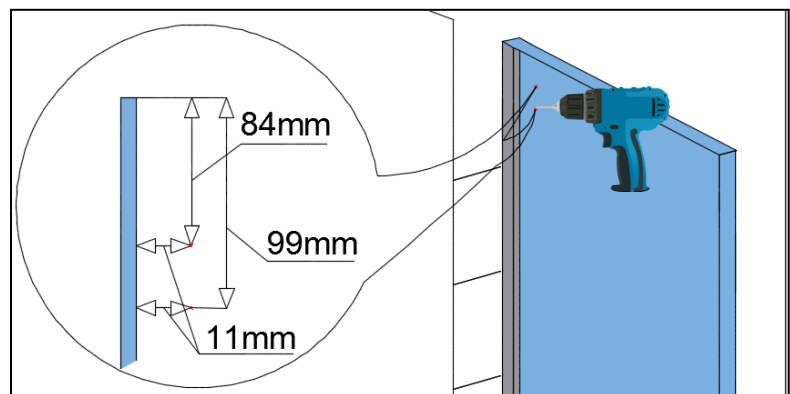
8

Surinkite durų laikiklį. Ant strypo ir vamždžio uždėkite stabdžiuks iš vienos ir kitos pusės maždaug 65-70 mm atstumu. Stabdžiuks priveržkite su rakteliu. Ant vamždžio galų uždėkite laikiklius, kuriuos taip pat priveržkite su rakteliu.



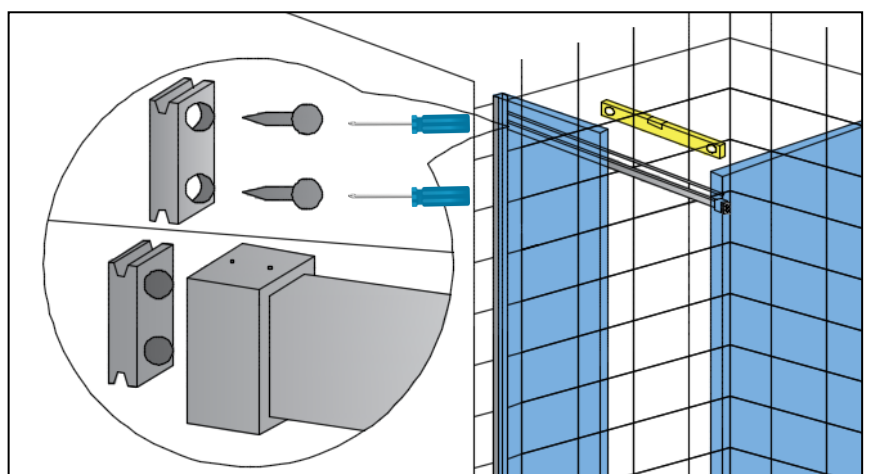
9

11mm nuo stacionaraus stiklo ir 84mm nuo stiklo viršaus pažymėkite ir išgręžkite pirmąją skylę bei 11mm nuo stacionaraus stiklo ir 99mm nuo stiklo pažymėkite ir išgręžkite antrąją skylę laikiklio plokštei. **DĖMESIO!** Gręžkite vidinėje kabinos dalyje.



10

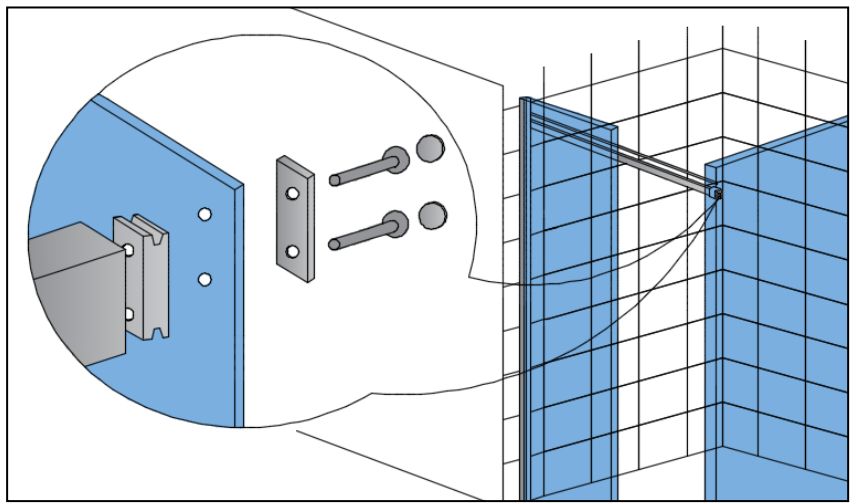
Pritvirtinkite laikiklio plokštelę ir ant jos uždėkite surinktą durų laikiklį bei priveržkite jį su rakteliu.



11

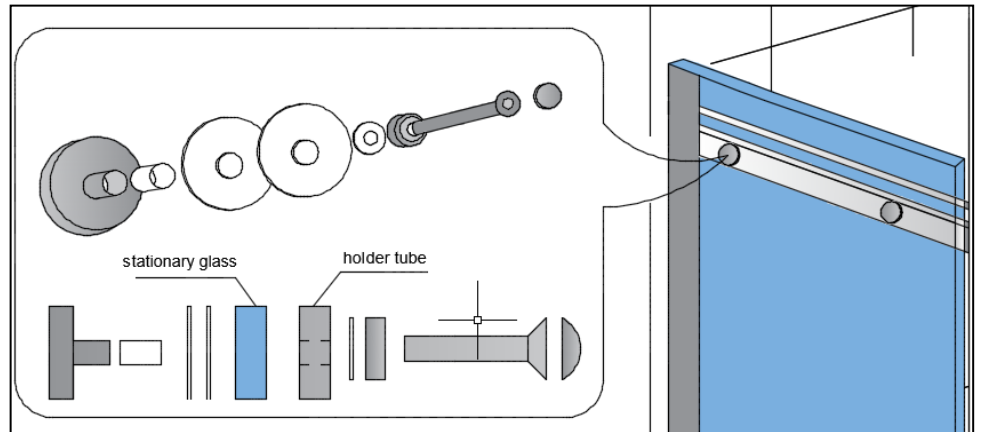
Pritvirtinkite išorinę ir vidinę plokšteles prie sinelės ir ant vidinės plokštelės uždėkite durų laikilį. Jį taip pat priveržkite su rakteliu.

DĖMESIO: gulščiuko pagalba patikrinkite ar laikilis yra tvirtinamas lygiai



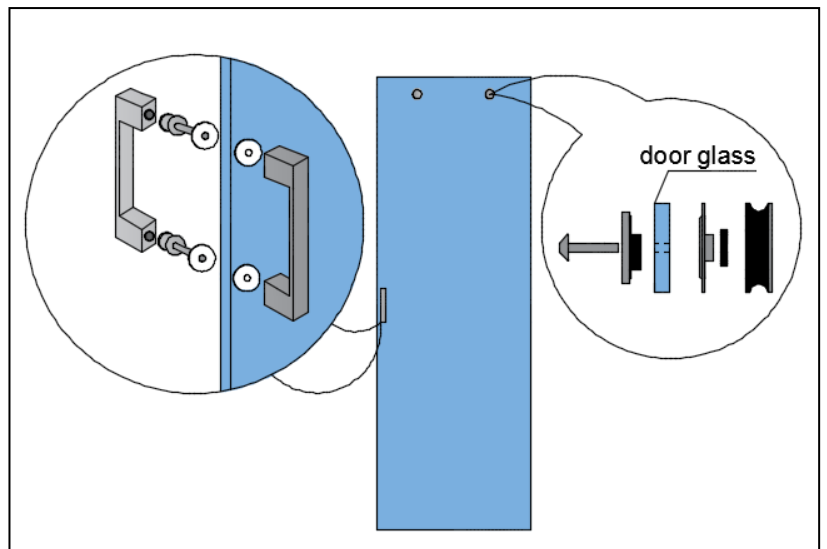
12

Laikilį specialiais varžtais pritvirtinkite prie stacionaraus stiklo.



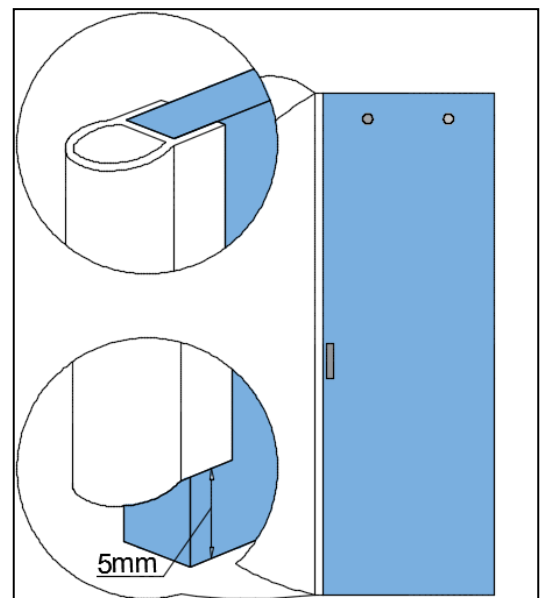
13

Viršuje durų pritvirtinkite guoliukus. Pritvirtinkite rankeną, ją priveržkite su rakteliu.



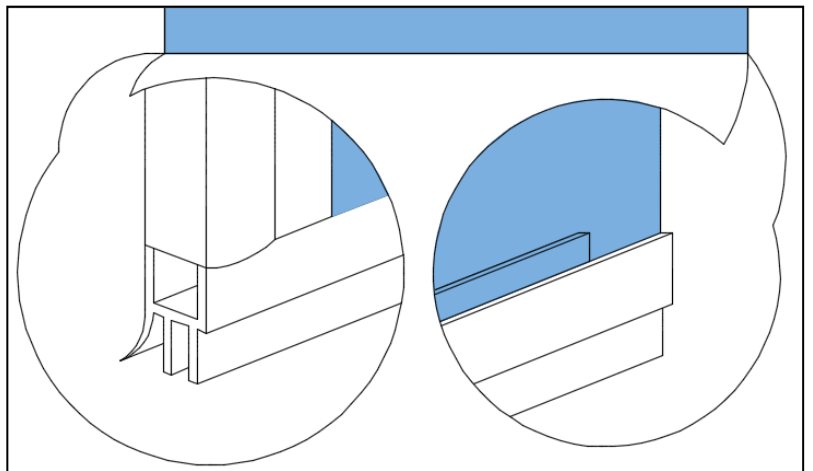
14

Ant durų stiklo uždėkite tarpinę. Viršuje ji turi būti lygi su stiklu, o apačioje 5mm trumpesnė už jį.



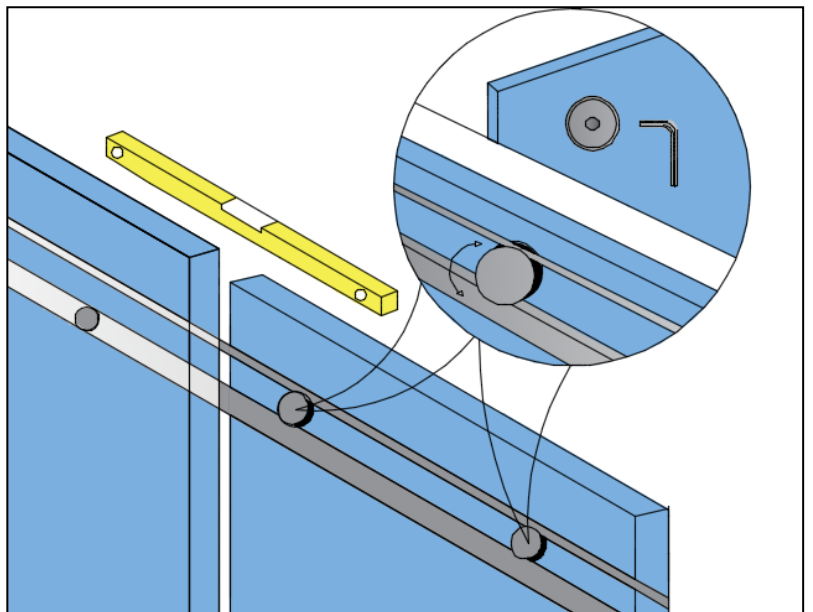
15

Uždėkite apatinę durų tarpinę taip, kaip nurodyta. Sukarpyti ją reikia apie 5mm ilgesnę negu stiklas, kad būtų vienoje juostoje su prieš tai uždėta tarpine ant durų.



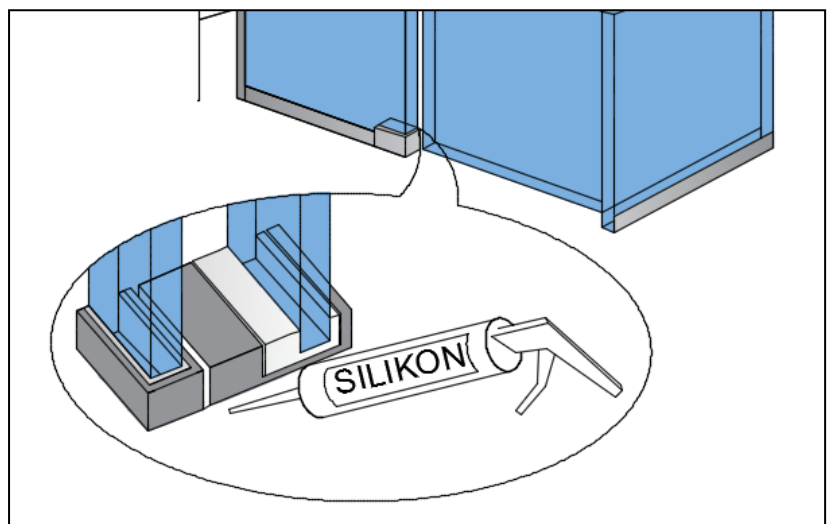
16

Uždėkite duris ant durų laikiklio taip, kad guoliukai būtų tarp vamzdžio ir strypo. Jei reikalinga guoliukais galite reguliuoti durų aukštį ir vertikalumą. Gulščiuku patikrinkite ar durys yra vienodame aukštyje su stacionariu stiklu.



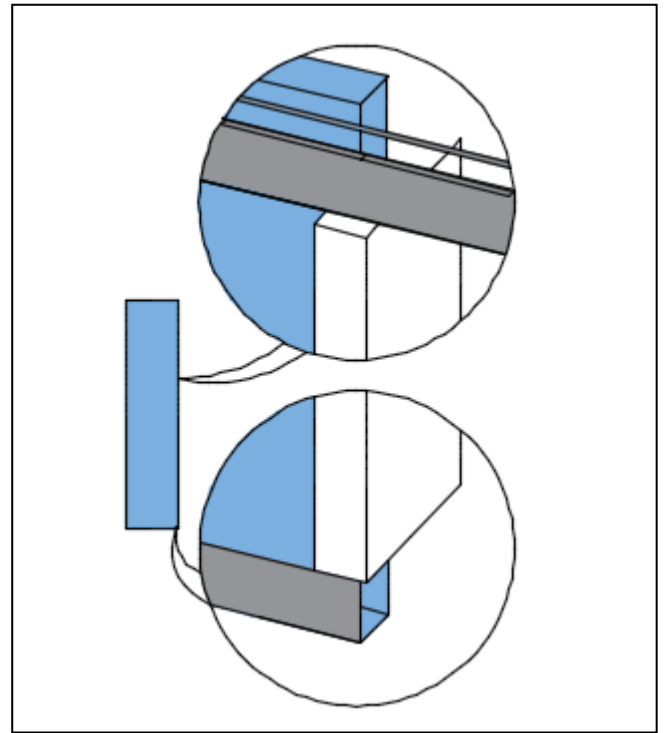
17

^Pritvirtinkite slankiklį prie stacionaraus stiklo. Apatinę slankiklio dalį patepkite silikonu, o kairiąją slankiklio dalį uždėkite ant stacionaraus stiklo taip kaip parodytą paveikslėlyje.



18

Ant stacionaraus stiklo uždėkite tarpinę. Tarpinę apačioje pradėkite dėti nuo profilio viršaus ir atkirpkite ties apatine vamzdžio dalimi.



19

Atmatuokite ir atpjaukite reikalingo x ilgio slenkstuką (slenkstukas turėtų būti tarp stacionaraus stiklo ir sienelės). Galuose uždėkite slenkstuko kampukus ir silikono pagalba priklijuokite jį.

